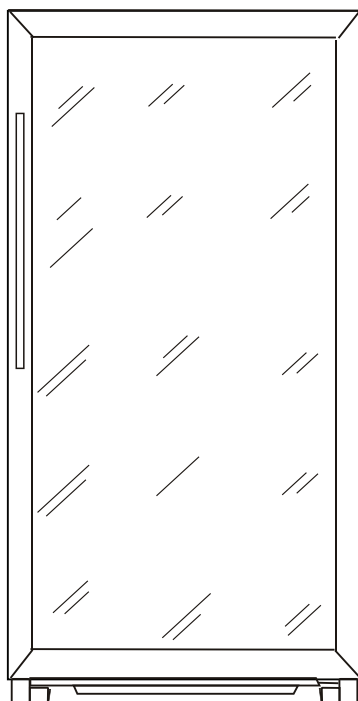


CANDY

VINOTÉKA

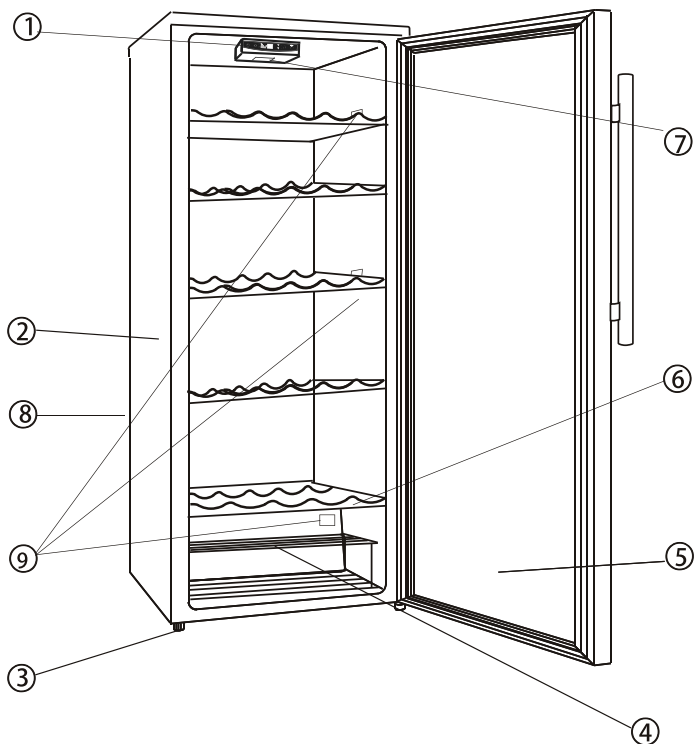
CCV 1420



Návod k použití

Přečtěte si pozorně tento návod před použitím spotřebiča

ČÁSTI A FUNKCE



1. Ovládací panel s displejem
2. Skříňka
3. Nožička na vyvážení
4. Rošt na víno
5. Skleněná dvířka
6. Dřevěné poličky
7. Vnitřní osvětlení
8. Elektrická sestava (na zadní straně)
9. Teplotní senzor

POZOR!



VYSOKÉ NAPĚTÍ
Nesundávejte kryty!
Uvnitř je vysoké napětí!

DŮLEŽITÉ BEZPEČNOSTNÍ POKYNY

- Dříve, než začnete používat spotřebič, si přečtěte všechny pokyny.
- Pozor, nebezpečí pro děti. Staré spotřebiče jsou stále nebezpečné... i když je „jen tak necháte v garáži několik dní.“
- **Dříve než vyřadíte starý spotřebič z provozu:** demontujte dvířka, nechte uvnitř police, aby se děti nemohly dostat do spotřebiče.
- Nedovolte dětem obsluhovat, hrát se nebo vlézt do spotřebiče.
- Nikdy nečistěte spotřebič hořlavými prostředky. Vzniklé výpary mohou zvýšit riziko exploze.
- Neskladujte ani nepoužívejte benzín ani jiné hořlavé tekutiny uvnitř tohoto spotřebiče. Vzniklé výpary mohou mít za následek vznik požáru nebo exploze.

POKYNY NA INSTALACI

Před použitím vinotéky

- Odstraňte veškeré obalové materiály, včetně ochranné fólie na panelu dvířek.
- Zkontrolujte, zda balení obsahuje následující části:
 - 3 výsuvné police
 - 1 rošt na víno
 - 1 návod k použití
- Před připojením spotřebiče k elektrické síti jej nechte stát alespoň 2 hodiny. Tím snížíte možnost závady chladicího systému z důvodu manipulace během přepravy.
- Vyčistěte vnitřní prostor vinotéky vlažnou vodou pomocí jemné utěrky.

Instalace vinotéky

- Umístěte spotřebič na dostatečně pevnou podlahu, která unese váhu vinotéky včetně jejího obsahu. Na vyrovnání spotřebiče použijte nožičky v přední části.
- Ponechte 12 cm volného prostoru mezi zadní stěnou a bočními stěnami spotřebiče a okolními stěnami, abyste zajistili správnou cirkulaci vzduchu potřebnou na chlazení kompresoru.
- Spotřebič nestavte na přímé sluneční záření a umístěte jej dostatečně daleko od zdrojů tepla (kamna, ohřívač, radiátor, apod.). Přímé sluneční záření může mít vliv na akrylový povrch a zdroje tepla mohou zvýšit spotřebu elektrické energie. Extrémně nízká okolní teplota má také nepříznivý vliv na provoz spotřebiče.
- Neinstalujte spotřebič do vlhkých prostorů. Nadměrná vlhkost ve vzduchu způsobí rychlé formování námrazy na výparniku.
- Připojte spotřebič k samostatní, správně instalované uzemněné síťové zásuvce. Nikdy neodstraňujte třetí (uzemňovací) kolík přírodního kabelu. V případě jakýchkoliv dotazů týkajících se napájení a uzemnění se obraťte na autorizované servisní středisko.

Použití nesprávně uzemněné zástrčky může způsobit úraz elektrickým proudem. Pokud je poškozený přírodní kabel, musí jej vyměnit autorizované servisní středisko.

ZMĚNA SMĚRU OTVÍRÁNÍ DVÍŘEK

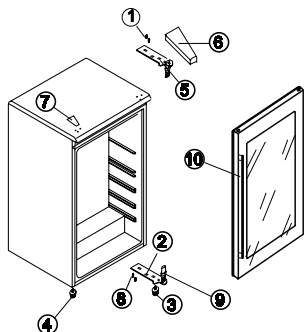
U této vinotéky máte možnost otvírání dvířek z levé nebo pravé strany. Zařízení je k vám doručeno s dvířky otvírajícími se z levé strany. Pokud chcete změnit směr otvírání, postupujte podle následujících pokynů.

POZNÁMKA:

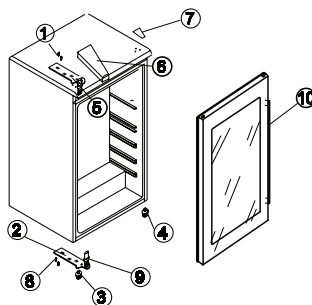
Před změnou směru otvírání dvířek musíte spotřebič vypnout a odpojit napájení. Všechny demontované díly si odložte pro případnou opětovnou změnu směru otvírání.

Tato vinotéka má závěsy dvířek na pravé straně. Chcete-li změnit směr otvírání, postupujte podle pokynů uvedených níže:

1. Nejdříve demontujte kryt horního závěsu (6).
2. Uvolněte dva šrouby (1) upevňující horní závěs (5) (pravá strana) k rámu. Sejměte horní závěs (5).
3. Zvedněte dvířka a postavte je na měkký podklad, abyste je nepoškrábaly.
4. Uvolněte dva šrouby (8) upevňující spodní závěs (2) a spodní závěs sundejte (2).
5. Demontujte levou přední nožičku (4) a přeneste ji na pravou stranu.
6. Sejměte kryt otvorů (7) na pravé straně.
7. Před umístěním spodního závěsu (2) sejměte spodní kolíček (9) a změňte směr spodního závěsu (2). Pak instalujte spodní závěs (2) na levou stranu spodní části skříňky pomocí dvou šroubů (8).
8. Vložte kolíček (9) do spodního závěsu (2).
9. Nasadte dvířka na místo a ujistěte se, zda dosedly na spodní závěs (2).
10. Se zavřenými dvířky upevněte horní závěs (5) v horní levé části rámu pomocí dvou šroubů (1). Neutahujte dva šrouby (1), dokud není vrch dvířek vyrovnaný s rámem spotřebiče.
11. Instalujte kryt horního závěsu (6) na pravý závěs.
12. Přemístěte madlo z levé na pravou stranu.



Obrázek 1
Otvírání dvířek z levé strany



Obrázek 2
Otvírání dvířek z pravé strany

DŮLEŽITÉ BEZPEČNOSTNÍ POKYNY

Ve vinotéce neskladujte potraviny, protože teplota uvnitř vinotéky není dostatečná na ochranu potravin. V letních měsících nebo v oblastech s vysokou vlhkostí může v důsledku kondenzace dojít k nahromadění vlhkosti na skleněných dveřích. Stačí ji pouze utřít.

OBSLUHA VINOTÉKY

Doporučujeme instalovat vinotéku na místě, kde je okolní teplota mezi 22-25 stupni Celsia. Pokud je teplota pod anebo nad doporučenou teplotu, tyto podmínky mohou způsobit kolísání vnitřní teploty vinotéky. Pokud ponecháte zapnuté vnitřní osvětlení, teplota se zvýší.

Doporučené teploty pro chlazení vína

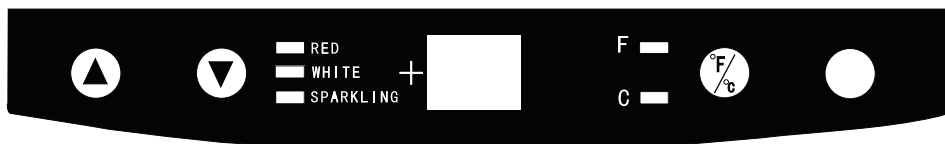
Červená vína: 15.5 - 18.5°C

Suchá/bílá vína 10 - 15 °C





Šumivá vína 7.2 - 9.5°C

Růžová vína 9.5 - 10.5°C

Výše uvedené teploty mohou kolísat v závislosti od toho, zda je vnitřní osvětlení zapnuté nebo vypnuté nebo zda jsou láhve umístěny ve spodní/střední nebo spodní části.



POUŽITÍ TLAČÍTEK NA PANELU

Požadovanou teplotu můžete nastavit pomocí tlačítek  nebo . Po prvním stisknutí obou tlačítek najednou, LED displej zobrazí originální dříve nastavenou teplotu (nastavení teploty je z výroby nastaveno na 50°F). Nastavovaná teplota se zvyšuje po 1°F nebo 1°C po jednom stisknutí , nebo snižuje o 1°F nebo 1°C pokud stisknete tlačítko .

Pokud skladujete většinu červeného vína, teplota by měla být nastavena v rozmezí 15.5 do 18.5°C a LED indikátor při „RED“ bude svítit červenou barvou.

Pokud skladujete většinu bílého vína, nastavte teplotu v rozmezí 10 do 15°C a LED indikátor při „WHITE“ bude svítit zelenou barvou. Pokud skladujete většinu šumivého vína, nastavte teplotu v rozmezí 7.2 do 9.5°C a LED indikátor při „SPARKLING“ bude svítit jantarovou barvou.

Zobrazené teploty můžete nastavit v stupních Fahrenheita nebo Celsia stisknutím tlačítka označeného F/C. Indikátor stupňů Fahrenheita se zobrazí v červené barvě s označením °F a stupně Celsia se zobrazí v žluté barvě s označením °C. Osvětlení vinotéky můžete zapnout nebo vypnout stisknutím tlačítka ON/OFF.

Police

Police jsou chromované. Pro umístění láhví různých velikostí můžete police nastavit nahoru nebo dolů vysunutím z kolejniček. Police jsou navrženy tak, aby pojaly maximální počet lahví.

Rošt na láhve

Ve spodní části je dodatečný je rošt na láhve, kde můžete uložit 6 láhví vína. Tento rošt můžete pro lepší čištění vyjmout.

POZNÁMKA:

Při prvním použití vinotéky nebo po restartování, když nebyla zapnuta delší dobu může být nepatrný rozdíl mezi vámi nastavenou teplotou a teplotou zobrazenou na LED displeji. Toto je normální jev a je to z důvodu doby mimo provoz. Po několika hodinách provozu se vše vrátí do normálu.

Mezi horní a spodní polici vinotéky je teplotní rozdíl 4 - 6°C. Proto, pokud nastavíte vinotéku na chlazení červeného vína a teplota je 16°C a chcete vložit mix bílého a červeného vína, umístěte bílé víno na spodní police a láhve s červeným vínem na horní police.

ÚDRŽBA

Výměna žárovky

Poznámka: Odložte si všechny části při výměně žárovky.

Před vyjmutím žárovky odpojte vinotéku od elektrické sítě. Porucha při výměně může způsobit úraz elektrickým proudem nebo poranění. Žárovka nesmí mít více než 10 W.

Čištění vinotéky

- Odpojte vinotéku a vyjměte láhve.
- Vnitřek omyjte teplou vodou a roztokem jedlé sody. Roztok připravte rozpuštěním přibližně 2 polévkových lžic jedlé sody a čtvrt litru vody.
- Omyjte police a kolejničky jemným čistícím prostředkem.
- Vnější povrch vinotéky můžete čistit jemným čistícím prostředkem a teplou vodou.
- Je také vhodné čistit dno vinotéky, protože vinotéka je navržena na zachování vlhkosti a zde se může shromažďovat kondenzovaná voda

Údržba vinotéky

- Výpadek elektrického proudu
Většina výpadků proudu je odstraněna do několik hodin a nemá vliv na teplotu uvnitř vinotéky, pokud ji nebudete často otevírat. Pokud bude výpadek proudu trvat delší dobu, učiňte správné kroky pro ochranu obsahu.

Dlouhodobé odstavení

Během delší nepřítomnosti vyjměte všechny láhve; odpojte vinotéku, vyčistěte ji a nechejte dveře mírně otevřené, abyste zabránili možnému formování vlhkosti, plísní nebo nepříjemných zápachů.

Přemisťování vinotéky

- Vyjměte všechny láhve.
- Bezpečně přelepte všechny volné části uvnitř vinotéky.
- Zašroubujte nastavovací šrouby do základny, abyste zabránili poškození.
- Přelepte uzavřené dveře.
- Během převozu zajistěte svislou polohu vinotéky.

ODSTRANĚNÍ PŘÍPADNÝCH PROBLÉMŮ

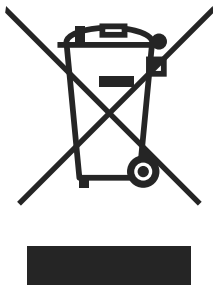
Standardní problémy můžete odstranit jednoduše, čímž ušetříte zbytečné náklady za případnou návštěvu servisního technika. Dříve, než se obrátíte na servisní středisko, zkuste problém vyřešit podle níže uvedených doporučení.

PROBLÉM	MOŽNÁ PŘÍČINA
Vinotéka nefunguje.	Vypnutý jistič nebo vypálená pojistka. Není připojená.
Vinotéka nechladí dostatečně.	Zkontrolujte nastavení teploty. Okolní prostředí vyžaduje vyšší nastavení. Časté otvírání dvířek. Nesprávně zavřená dvířka. Těsnění dvířek netěsní správně.
Kompresor se často vypíná a zapíná.	Teplota v místnosti je vyšší jako obvykle. Do vinotéky jste vložili velké množství teplého vína. Časté otvírání dvířek. Dvířka nejsou zcela zavřená. Nesprávné nastavení teploty. Těsnění dvířek netěsní správně. Kolem vinotéky není dostatečný volný prostor.
Osvětlení nefunguje.	Vypnutý jistič v domácnosti nebo vypálená pojistka. Vinotéka je odpojená. Vypálená žárovka (viz část „Výměna žárovky“). Přepínač je v pozici „OFF“.
Vibrace.	Zajistěte vyrovnaní vinotéky.
Vinotéka vydává nadměrný hluk.	Vibrace mohou pocházet z chladicí náplně, což je normální. Když končí cyklus, můžete slyšet bublavé zvuky způsobené prouděním chladicí náplně vinotéky. Stahování a roztahování vnitřních stěn může způsobit zvuk praskání.
Dvířka se nezavírají správně.	Vinotéka není vyvážená. Změnili jste směr otvírání dvířek a nenainstalovali správně. Těsnění je znečištěné. Poličky nejsou ve správné pozici.

TECHNICKÉ ÚDAJE

Pro podrobnější informace viz výrobní štítek na zadní straně vinotéky. Právo na změnu technických údajů vyhrazené bez upozornění z důvodu zdokonalování výrobků.

Informace pro uživatele k likvidaci elektrických a elektronických zařízení (domácnosti)



Tento symbol na produktech anebo v průvodních dokumentech znamená, že použité elektrické a elektronické výrobky nesmí být přidány do běžného komunálního odpadu.

Ke správné likvidaci, obnově a recyklaci doručte tyto výrobky na určená sběrná místa, kde budou přijata zdarma. Alternativně v některých zemích můžete vrátit své výrobky místnímu prodejci při koupi ekvivalentního nového produktu.

Správnou likvidací tohoto produktu pomůžete zachovat cenné přírodní zdroje a napomáháte prevenci potenciálních negativních dopadů na životní prostředí a lidské zdraví, což by mohly být důsledky nesprávné likvidace odpadů. Pro získání informací o likvidaci a recyklaci tohoto spotřebiče se prosím obraťte na společnost Elektrowin a.s. tel. 241 091 843 nebo www.elektrowin.cz, kde naleznete i seznam míst zpětného odběru.

Při nesprávné likvidaci tohoto druhu odpadu mohou být v souladu s národními předpisy uděleny pokuty.

Pro podnikové uživatele v zemích Evropské unie

Chcete-li likvidovat elektrická a elektronická zařízení, vyžádejte si potřebné informace od svého prodejce nebo dodavatele.

Informace k likvidaci v ostatních zemích mimo Evropskou unii

Tento symbol je platný jen v Evropské unii.

Chcete-li tento výrobek zlikvidovat, vyžádejte si potřebné informace o správném způsobu likvidace od místních úřadů nebo od svého prodejce.